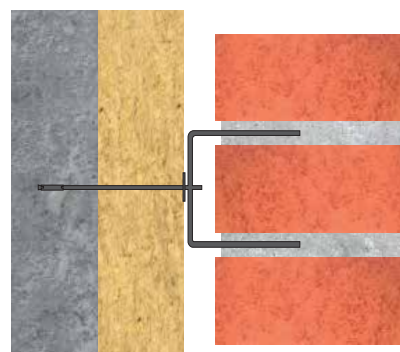
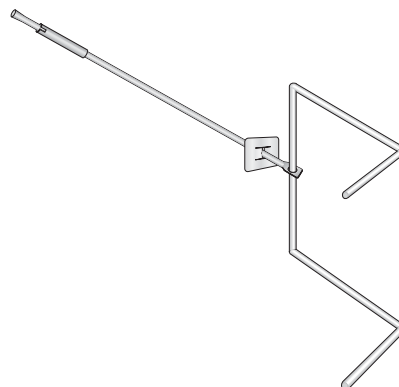
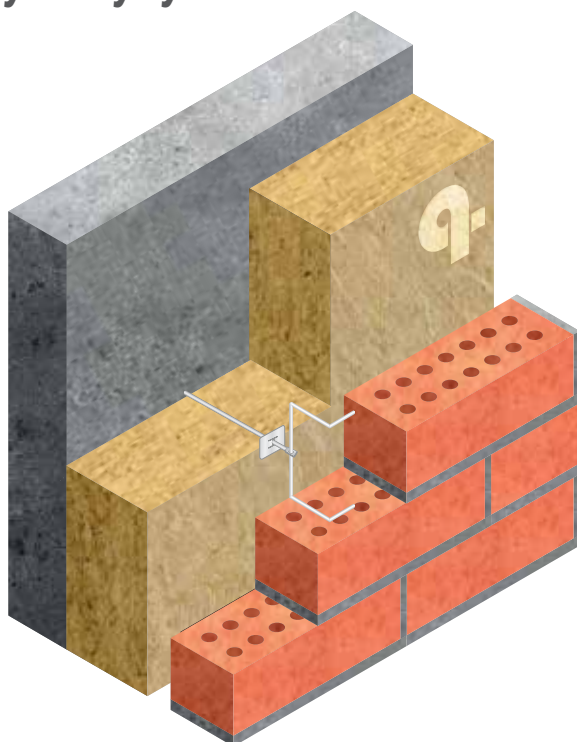


THR + VLR + TS

Liikkeen salliva tiilise betonirunkoon. Porataan 40mm syvä reikä ja kiilataan asennustyökalulla (ASPU-R). Eriste sidotaan vastinlevyllä. Tiilisanka asennetaan muurauksen yhteydessä tiilen saumoihin. THR:n pituus: eriste + 50mm. Tiilisangan koko määräytyy tiilen korkeuden ja ilmaraon mukaan. Osat ruostumattomia. Saatavana 4 ja 5mm. Menekki 4-8kpl/m².

CE-hyväksytty



Lankarakenne Oy
Y-tunnus 0613649-4

Telkkistentie 7
70460 Kuopio

puh. +358 (0)17 2827 264
lankarakenne@lankarakenne.fi
www.lankarakenne.fi

lankarakenne